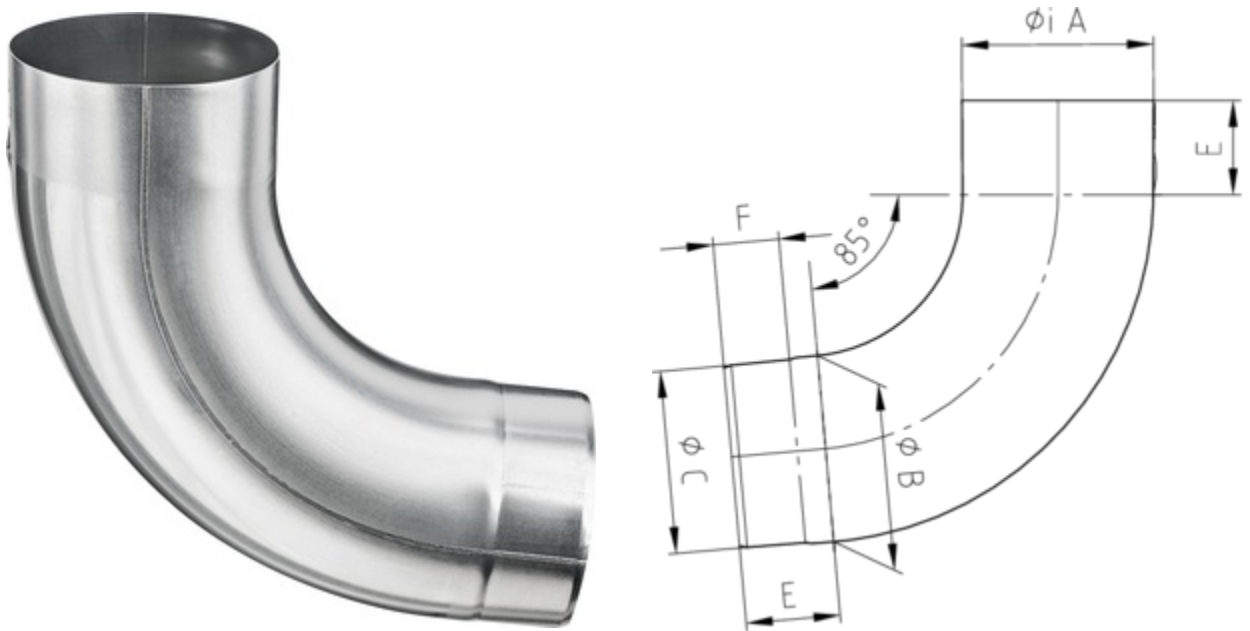


## ROHRBOGEN 85° MIT EINZUG

<b>Art.-Nr.:</b>	<b>62210</b>
<b>Nenngröße [mm]:</b>	<b>100</b>
<b>Material:</b>	<b>Zink</b>
<b>Ablaufleistung[l/s]:</b>	<b>10,7</b>



### Maße [mm]:

A	B	C	E	F
100,4	99	96,8	50	35

### Hinweis:

Stumpfgeschweißt

### Ausschreibungstext:

GRÖMO® Ablaufrohrbogen 100/85  
aus Titanzink, konisch, mit Einsteckfase, nach DIN EN 612, DN 100mm, 85°, liefern und fachgerecht einbauen.