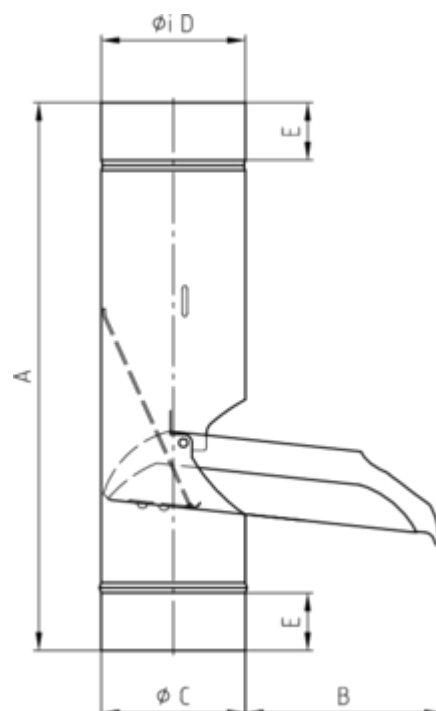


REGENWASSERKLAPPE MIT EDELSTAHLSIEB

Art.-Nr.:	63528
Nenngröße [mm]:	100
Material:	Zink
Ablaufleistung[l/s]:	10,7



Maße [mm]:

A	B	C	D	E
380,0	134	98,5	100	50

Hinweis:

Sieb regelmäßig reinigen und im Winter aufgrund von Vereisungsgefahr entnehmen!

Ausschreibungstext:

GRÖMO® Regenwasserklappe mit Sieb 100 aus Titanzink, konisch, mit Schnappverschluss und Edelstahlsieb, nach DIN EN 612, DN 100 mm, liefern und fachgerecht einbauen.