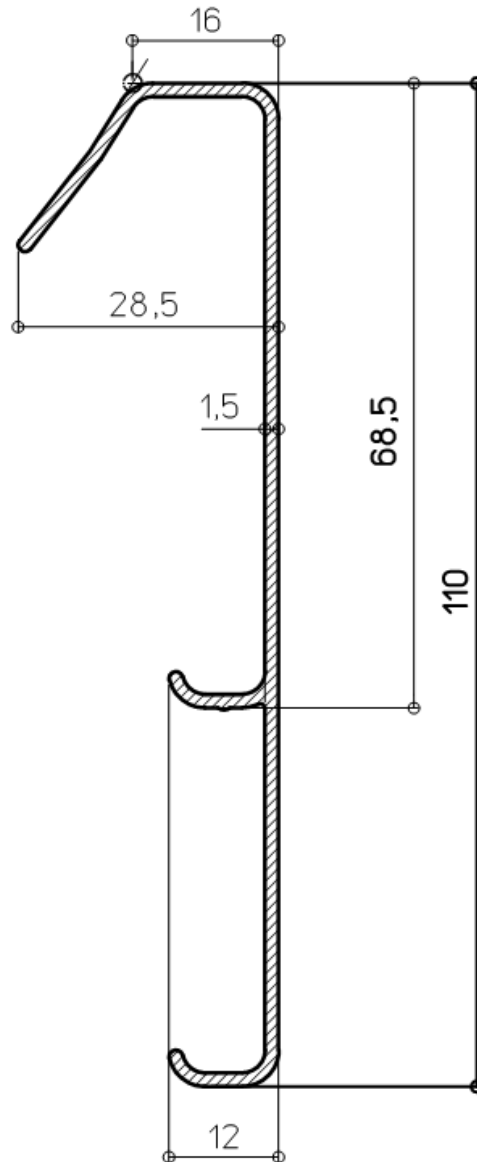




- Aluminium legering AL Mg Si 0.5 F 22
- Hoeken leverbaar
- Verkrijgbaar met externe voegovertrekken in zelfde uitvoering
- Het profiel heeft een dikte van  $\pm 1,5$  mm



**Vooranzicht:** 110 mm

**Lengte profiel:** 3000 mm

Mogelijke uitvoeringen: brut / geanodiseerd / gepoederlakt volgens de qualicoat voorschriften