

## Rives clips

Nos profiles de rives clips en aluminium ne sont constitués que de deux parties: d'où grande facilité de placement et une tenue parfaite. L'écartement de fixation des chevilles à clous est de  $\pm 35$  cm.

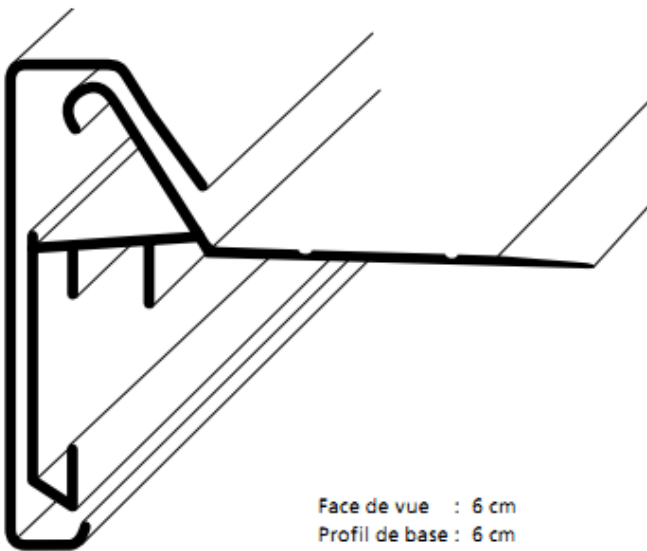
**Matériel:** alliage Al Mg Si 0,5 F 22

**Exécution:**

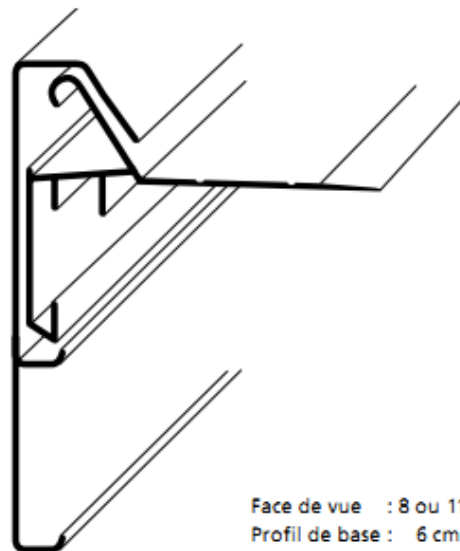
- brut
- anodisé
- laqué noir ou blanc  
couleur RAL sur demande

**Livraison:**

Longueur standard 3 mètres



Face de vue : 6 cm  
Profil de base : 6 cm



Face de vue : 8 ou 11 cm  
Profil de base : 6 cm