

Protection verre courbe VELUX ISU1093

VELUX®

10
ANS
GARANTIE



Fenêtres disponibles



CFU 20Q
fixe



CFU 25Q
fixe



CVU 20Q
électrique



CVU 20U
électrique



CVU 25Q
électrique



CVU 25U
électrique

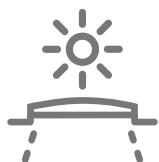
20=double vitrage, 25=triple vitrage

La protection en verre incurvée innovante et sans entretien est une révolution dans la conception des fenêtres pour toit plat. Le choix haut de gamme pour les propriétaires qui recherchent une conception du verre à bord qui rehausse l'apparence de leur maison et offre un drainage optimal, même avec une pente de toit de 0°. Le verre extérieur est trempé, ce qui en fait une protection très durable qui a une résistance accrue au vent, à la neige et à la grêle. La protection en verre courbe est compatible avec toutes les fenêtres pour toit plat CFU/CVU.

- La conception bord-à-bord du verre courbe se fonde dans le toit et s'intègre parfaitement aux maisons à toit plat.
- La forme courbe de la protection avec un effet de drainage naturel permet à la fenêtre d'être installée sur des toits avec une pente de 0°
- La protection courbe avec effet de drainage naturel permet à la fenêtre d'être installée sur des toits avec une pente de 0°
- Le verre sans entretien est synonyme de tranquillité d'esprit et présente un design élégant
- Le store occultant ou pare-soleil discrètement placé vous permet de profiter à tout moment d'un apport maximal de lumière du jour et d'un design intérieur élégant.
- Le verre extérieur de la protection est testé en résistance dans des conditions météorologiques difficiles.
- Le verre extérieur trempé est fixé avec un mastic hautement résistant aux intempéries.

Guide de d'application de la méthode de fonctionnement

La protection en verre courbe ISU 1093 peut être installée avec toutes les fenêtres de toit plat de nouvelle génération sur des toits dont l'inclinaison va de 0° à 15°.



Associez la protection en verre courbe à une fenêtre pour toit plat qui répond à vos besoins en lumière naturelle uniquement, ou en lumière naturelle et en ventilation. Choisissez la fenêtre motorisée CVU pour toit plat avec protection en verre pour obtenir de l'air frais grâce à un simple appui sur un bouton, ou la fenêtre fixe CFU pour toit plat avec protection en verre si vous souhaitez principalement faire entrer de la lumière naturelle dans la pièce.

Tailles disponibles et surface de lumière du jour

Fenêtres compatibles

E CVU 20Q électrique
F CVU 20Q électrique A
G CVU 25Q électrique
H CVU 25Q électrique A

M CFU 20Q fixe
N CFU 20Q fixe A
O CFU 25Q fixe
P CFU 25Q fixe A

S CVU 20U électrique
T CVU 25U électrique

	600	800	900	1000	1200	1500	2000
600	ISU 060060 (0.29) E, G, I, K, M, O		ISU 090060 (0.45) E, G, I, K, M, O, S				
800		ISU 080080 (0.54) E, G, I, K, M, O					
900			ISU 090090 (0.70) E, G, I, K, M, O, S, T		ISU 120090 (0.95) E, G, I, K, M, O, S, T		
1000				ISU 100100 (0.88) E, G, I, K, M, O, S, T		ISU 150100 (1.35) E, G, I, K, M, O	ISU 200100 (1.82) F, H, J, L, N, P
1200					ISU 120120 (1.3) E, G, I, K, M, O, S		
1500						ISU 150150 (2.07) F, H, J, L, N, P	

Toutes les mesures sont en mm. () = Zone de lumière naturelle effective, m²

Valeurs techniques

Aperçu des valeurs techniques du produit, couvrant entre autres le marquage CE selon EN 1873 ou EAD 200062-00-0401.

Caractéristiques de la fenêtre	CFU 20Q + ISU 1093	CFU 25Q + ISU 1093	CVU 20Q + ISU 1093	CVU 20U + ISU 1093	CVU 25Q + ISU 1093	CVU 25U + ISU 1093
Perméabilité à l'air	4	4	4	4	4	4
Transmission thermique Urc, réf.300 (marquage CE) (valeur U) [W/m ² /K]	0.65	0.55	0.65	0.65	0.55	0.55
Arc, ref300 [m ²]	4.4	4.4	4.4	4.4	4.4	4.4
Transmission lumineuse (τ)	0.69	0.63	0.69	0.69	0.63	0.63
Isolation sonore R _w dB [dB]	39	42	39	39	42	42
Transmission de l'énergie solaire totale (g)	0.52	0.49	0.52	0.52	0.49	0.49
Transmission d'ultraviolets (τ_{uv})	0.05	0.05	0.05	0.05	0.05	0.05
Fenêtre résistante à l'effraction	RC2	RC2	RC2	RC1	RC2	RC1
Facteur de cadre	0.1	0.1	0.1	0.1	0.1	0.1
Perméabilité à l'air	4	4	4	4	4	4
Réaction au feu	D-s2, d2	D-s2, d2	D-s2, d2	D-s2, d2	D-s2, d2	D-s2, d2
Collage du vitrage de la protection	$\Delta X \geq 0.75$	$\Delta X \geq 0.75$	$\Delta X \geq 0.75$	$\Delta X \geq 0.75$	$\Delta X \geq 0.75$	$\Delta X \geq 0.75$
Performances au feu extérieur -Européen	NPD	NPD	NPD	NPD	NPD	NPD
Performances au feu extérieur - Britannique	NPD	NPD	NPD	NPD	NPD	NPD
Résistance au choc	3	3	3	3	3	3
Résistance au choc, corps souple de grande taille	N/A	N/A	N/A	N/A	N/A	N/A
Résistance au choc, corps dur de petite taille	N/A	N/A	N/A	N/A	N/A	N/A
Bruit de la pluie	NPD	NPD	NPD	NPD	NPD	NPD
Résistance aux charges descendantes	N/A	N/A	N/A	N/A	N/A	N/A
Résistance au feu	NPD	NPD	NPD	NPD	NPD	NPD
Résistance à la charge de neige	*	*	*	*	*	*
Résistance aux charges ascendantes	N/A	N/A	N/A	N/A	N/A	N/A
Résistance à la charge du vent	C3	C3	C3	C3	C3	C3
Étanchéité à l'eau	9A	9A	9A	9A	9A	9A

NPD: No Performance Determined - performances non déterminées

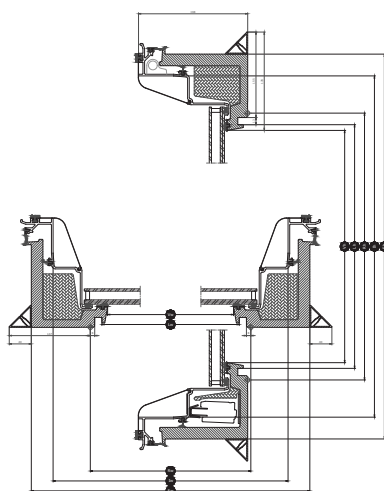
* : Voir la composition du vitrage

Fenêtre motorisée pour toit plat avec protection en verre CVU VELUX, Vitrage 20, double vitrage



Transformez votre maison en apportant la magie de la lumière naturelle et de l'air frais là où cela ne vous a jamais paru possible, grâce à la nouvelle génération de fenêtres pour toit plat avec la protection en verre VELUX. La fenêtre motorisée pour toit plat avec la protection en verre présente une conception unique avec un cadre fin et un ouvrant invisible qui apporte un maximum de lumière naturelle et confère une belle finition à l'intérieur de la maison. Cette fenêtre motorisée est dotée d'un double vitrage mais est également disponible avec un triple vitrage. Elle affiche d'excellentes performances énergétiques ainsi que des capacités de réduction du bruit en cas de pluie, de grêle ou de circulation. Elle apporte de l'air frais sur simple pression d'un bouton et dispose d'un détecteur de pluie préinstallé qui ferme automatiquement la fenêtre en cas de pluie, offrant ainsi une tranquillité d'esprit totale. Elle peut même être activée via un smartphone, grâce à l'application VELUX App Control. Une solution à la fois esthétique et pratique pour votre maison.

- Une taille torx pour toutes les vis sur la fenêtre de toit pour une installation rapide et sans tracas.
- Profitez de la tranquillité d'esprit de notre fenêtre pour toit plat anti-effraction avec vitrage de sécurité feuilleté (vitrage de sécurité feuilleté P4A sur la vitre intérieure).
- Profitez d'un maximum de lumière naturelle et d'un design élégant de l'intérieur de la maison, car les stores occultants ou pare-soleil sont discrètement placés dans la fenêtre de toit.



Largeur		060	080	090	100	120	150
Vw	Largeur visible du vitrage	538.2	738.2	838.2	938.4	1138.2	1438.2
Lw	Distance largeur entre rainure	559	759	859	959	1159	1459
Rw	Largeur de la trémie	600	800	900	1000	1200	1500
lw	Largeur intérieur de l'ouvrant	736	936	1036	1136	1228	1636
Ew	Largeur du châssis externe	815	1015	1115	1215	1415	1715

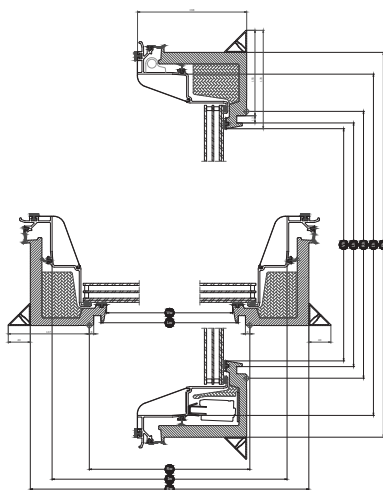
Hauteur		060	080	090	100	120
Vh	Hauteur du panneau visible	538	738	838	938	1138
Lh	Distance longueur entre rainure	559	759	859	959	1159
Rh	Longueur de la trémie	600	800	900	1000	1200
lh	Longueur intérieur de l'ouvrant	736	936	1036	1136	1228
Eh	Hauteur du châssis externe	815	1015	1115	1215	1415

Fenêtre pour toit plat motorisée VELUX CVU, Vitrage 25, triple vitrage



Transformez votre maison en apportant la magie de la lumière du jour et de l'air frais dans des zones où vous n'auriez jamais cru possible avec la nouvelle génération de fenêtre de toit plat VELUX. La fenêtre de toit plat motorisée électrique a un design unique avec un cadre mince et un châssis invisible offrant un maximum de lumière du jour et un beau design de l'intérieur de la maison. Elle est livrée avec un triple vitrage, mais est également disponible en double vitrage, et possède d'excellentes performances énergétiques ainsi que des capacités d'insonorisation en cas de pluie, de grêle ou de circulation. Elle fournit de l'air frais sur simple pression d'un bouton et dispose d'un capteur de pluie préinstallé qui ferme automatiquement la fenêtre en cas de pluie, offrant ainsi une totale tranquillité d'esprit. Elle peut même être commandée via un smartphone, à l'aide de l'application VELUX App Control. Une solution à la fois belle et pratique pour votre maison.

- Une taille torx pour toutes les vis sur la fenêtre de toit pour une installation rapide et sans tracas.
- Profitez de la tranquillité d'esprit de notre fenêtre pour toit plat anti-effraction avec vitrage de sécurité feuilleté (vitrage de sécurité feuilleté P4A sur la vitre intérieure).
- Profitez d'un maximum de lumière naturelle et d'un design élégant de l'intérieur de la maison, car les stores occultants ou pare-soleil sont discrètement placés dans la fenêtre de toit.



Largeur		060	080	090	100	120	150
Vw	Largeur visible du vitrage	538.2	738.2	838.2	938.4	1138.2	1438.2
Lw	Distance largeur entre rainure	559	759	859	959	1159	1459
Rw	Largeur de la trémie	600	800	900	1000	1200	1500
lw	Largeur intérieur de l'ouvrant	736	936	1036	1136	1228	1636
Ew	Largeur du châssis externe	815	1015	1115	1215	1415	1715

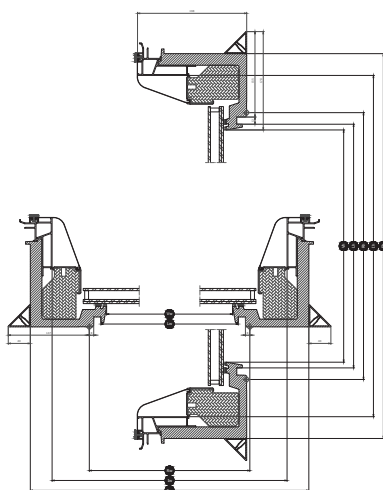
Hauteur		060	080	090	100	120
Vh	Hauteur du panneau visible	538	738	838	938	1138
Lh	Distance longueur entre rainure	559	759	859	959	1159
Rh	Longueur de la trémie	600	800	900	1000	1200
lh	Longueur intérieur de l'ouvrant	736	936	1036	1136	1228
Eh	Hauteur du châssis externe	815	1015	1115	1215	1415

Fenêtre pour toit plat fixe VELUX CFU, Vitrage 20, double vitrage



Transformez votre maison en apportant la magie de la lumière du jour dans les zones où vous n'avez jamais cru possible avec la nouvelle génération de fenêtre pour toit plat VELUX. La fenêtre fixe a un design unique avec un cadre mince et un châssis invisible offrant un maximum de lumière du jour et un beau design de l'intérieur de la maison. Cette fenêtre fixe dispose d'un double vitrage, mais est également disponible avec un triple vitrage, et possède d'excellentes performances énergétiques ainsi que des capacités d'insonorisation en cas de pluie, de grêle ou de trafic, augmentant ainsi votre confort intérieur.

- Une taille torx pour toutes les vis sur la fenêtre de toit pour une installation rapide et sans tracas.
- Profitez de la tranquillité d'esprit de notre fenêtre pour toit plat anti-effraction avec vitrage de sécurité feuilleté (vitrage de sécurité feuilleté P4A sur la vitre intérieure).
- Profitez d'un maximum de lumière naturelle et d'un design élégant de l'intérieur de la maison, car les stores occultants ou pare-soleil sont discrètement placés dans la fenêtre de toit.



Largeur		060	080	090	100	120	150
Vw	Largeur visible du vitrage	538.2	738.2	838.2	938.4	1138.2	1438.2
Lw	Distance largeur entre rainure	559	759	859	959	1159	1459
Rw	Largeur de la trémie	600	800	900	1000	1200	1500
lw	Largeur intérieur de l'ouvrant	736	936	1036	1136	1228	1636
Ew	Largeur du châssis externe	815	1015	1115	1215	1415	1715

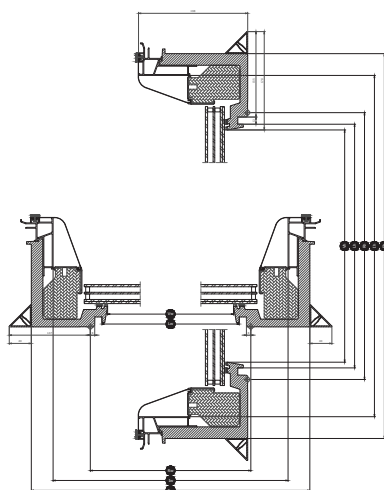
Hauteur		060	080	090	100	120
Vh	Hauteur du panneau visible	538	738	838	938	1138
Lh	Distance longueur entre rainure	559	759	859	959	1159
Rh	Longueur de la trémie	600	800	900	1000	1200
lh	Longueur intérieur de l'ouvrant	736	936	1036	1136	1228
Eh	Hauteur du châssis externe	815	1015	1115	1215	1415

Fenêtre pour toit plat fixe VELUX CFU, Vitrage 25, triple vitrage



Transformez votre maison en apportant la magie de la lumière du jour dans les zones où vous n'avez jamais cru possible avec la nouvelle génération de fenêtre pour toit plat VELUX. La fenêtre fixe a un design unique avec un cadre mince et un châssis invisible offrant un maximum de lumière du jour et un beau design de l'intérieur de la maison. Cette fenêtre fixe dispose d'un triple vitrage, mais est également disponible avec en double vitrage, et possède d'excellentes performances énergétiques ainsi que des capacités d'insonorisation en cas de pluie, de grêle ou de trafic, augmentant ainsi votre confort intérieur.

- Une taille torx pour toutes les vis sur la fenêtre de toit pour une installation rapide et sans tracas.
- Profitez de la tranquillité d'esprit de notre fenêtre pour toit plat anti-effraction avec vitrage de sécurité feuilleté (vitrage de sécurité feuilleté P4A sur la vitre intérieure).
- Profitez d'un maximum de lumière naturelle et d'un design élégant de l'intérieur de la maison, car les stores occultants ou pare-soleil sont discrètement placés dans la fenêtre de toit.



Largeur		060	080	090	100	120	150
Vw	Largeur visible du vitrage	538.2	738.2	838.2	938.4	1138.2	1438.2
Lw	Distance largeur entre rainure	559	759	859	959	1159	1459
Rw	Largeur de la trémie	600	800	900	1000	1200	1500
lw	Largeur intérieur de l'ouvrant	736	936	1036	1136	1228	1636
Ew	Largeur du châssis externe	815	1015	1115	1215	1415	1715

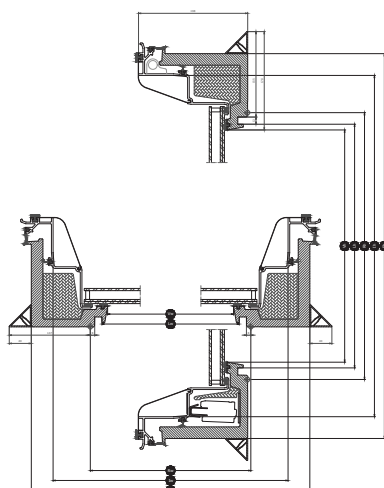
Hauteur		060	080	090	100	120
Vh	Hauteur du panneau visible	538	738	838	938	1138
Lh	Distance longueur entre rainure	559	759	859	959	1159
Rh	Longueur de la trémie	600	800	900	1000	1200
lh	Longueur intérieur de l'ouvrant	736	936	1036	1136	1228
Eh	Hauteur du châssis externe	815	1015	1115	1215	1415

Fenêtre pour toit plat motorisée VELUX CVU, Vitrage 20, double vitrage



Transformez votre maison en apportant la magie de la lumière du jour et de l'air frais dans des zones où vous n'auriez jamais cru possible avec la nouvelle génération de fenêtre de toit VELUX. La fenêtre motorisée électrique pour toit plat a un design unique avec un cadre mince et un châssis invisible offrant un maximum de lumière du jour et un beau design de l'intérieur de la maison. Elle est livrée avec un double vitrage et possède d'excellentes performances énergétiques ainsi que des capacités d'insonorisation en cas de pluie, de grêle ou de circulation. Elle fournit de l'air frais sur simple pression d'un bouton et dispose d'un capteur de pluie préinstallé qui ferme automatiquement la fenêtre en cas de pluie, offrant ainsi une totale tranquillité d'esprit. Elle peut même être commandée via un smartphone, à l'aide de l'application VELUX App Control. Une solution à la fois belle et pratique pour votre maison.

- Une taille torx pour toutes les vis sur la fenêtre de toit pour une installation rapide et sans tracas.
- Profitez d'un maximum de lumière naturelle et d'un design élégant de l'intérieur de la maison, car les stores occultants ou pare-soleil sont discrètement placés dans la fenêtre de toit.
- Profitez d'un environnement intérieur plus silencieux grâce à la conception de la fenêtre de toit à réduction de bruit.



Largeur		060	090	100	120
Vw	Largeur visible du vitrage	538.2	838.2	938.4	1138.2
Lw	Distance largeur entre rainure	559	859	959	1159
Rw	Largeur de la trémie	600	900	1000	1200
lw	Largeur intérieur de l'ouvrant	736	1036	1136	1228
Ew	Largeur du châssis externe	815	1115	1215	1415

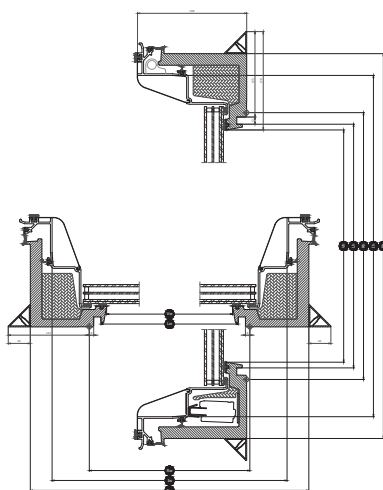
Hauteur		060	090	100	120
Vh	Hauteur du panneau visible	538	838	938	1138
Lh	Distance longueur entre rainure	559	859	959	1159
Rh	Longueur de la trémie	600	900	1000	1200
lh	Longueur intérieur de l'ouvrant	736	1036	1136	1228
Eh	Hauteur du châssis externe	815	1115	1215	1415

Fenêtre pour toit plat motorisée VELUX CVU, Vitrage 25, triple vitrage



Transformez votre maison en apportant la magie de la lumière du jour et de l'air frais dans des zones où vous n'auriez jamais cru possible avec la nouvelle génération de fenêtre de toit VELUX. La fenêtre de toit motorisée électrique pour toit plat a un design unique avec un cadre mince et un châssis invisible offrant un maximum de lumière du jour et un beau design de l'intérieur de la maison. Elle est livrée avec un triple vitrage et possède d'excellentes performances énergétiques ainsi que des capacités d'insonorisation en cas de pluie, de grêle ou de circulation. Il fournit de l'air frais sur simple pression d'un bouton et dispose d'un capteur de pluie préinstallé qui ferme automatiquement la fenêtre en cas de pluie, offrant ainsi une totale tranquillité d'esprit. Elle peut même être commandée via un smartphone, à l'aide de l'application VELUX App Control. Une solution à la fois belle et pratique pour votre maison.

- Une taille torx pour toutes les vis sur la fenêtre de toit pour une installation rapide et sans tracas.
- Profitez d'un maximum de lumière naturelle et d'un design élégant de l'intérieur de la maison, car les stores occultants ou pare-soleil sont discrètement placés dans la fenêtre de toit.
- Profitez d'un environnement intérieur plus silencieux grâce à la conception de la fenêtre de toit à réduction de bruit.



Largeur		090	100	120
Vw	Largeur visible du vitrage	838.2	938.4	1138.2
Lw	Distance largeur entre rainure	859	959	1159
Rw	Largeur de la trémie	900	1000	1200
lw	Largeur intérieur de l'ouvrant	1036	1136	1228
Ew	Largeur du châssis externe	1115	1215	1415

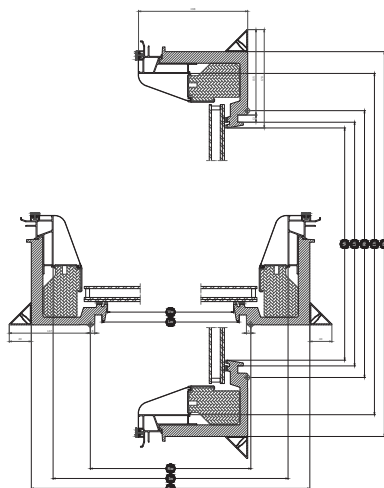
Hauteur		090	100
Vh	Hauteur du panneau visible	838	938
Lh	Distance longueur entre rainure	859	959
Rh	Longueur de la trémie	900	1000
lh	Longueur intérieur de l'ouvrant	1036	1136
Eh	Hauteur du châssis externe	1115	1215

Fenêtre pour toit plat avec protection en verre, fixe, VELUX CFU, Vitrage 20A, double vitrage



Transformez votre maison en apportant la magie de la lumière du jour dans des zones où vous n'auriez jamais cru possible avec la nouvelle génération de fenêtre pour toit plat VELUX. La fenêtre fixe a un design unique avec un cadre mince et un châssis invisible offrant un maximum de lumière du jour et un design élégant de l'intérieur de la maison. Elle dispose d'un double vitrage, mais est également disponible en triple vitrage, et possède d'excellentes performances énergétiques ainsi que des capacités d'atténuation acoustique en cas de pluie, de grêle ou de circulation, augmentant ainsi votre confort intérieur.

- Une taille torx pour toutes les vis sur la fenêtre de toit pour une installation rapide et sans tracas.
- Profitez de la tranquillité d'esprit de notre fenêtre pour toit plat anti-effraction avec vitrage de sécurité feuilleté (vitrage de sécurité feuilleté P4A sur la vitre intérieure).
- Profitez d'un maximum de lumière naturelle et d'un design élégant de l'intérieur de la maison, car les stores occultants ou pare-soleil sont discrètement placés dans la fenêtre de toit.



Largeur		150	200
Vw	Largeur visible du vitrage	1438.2	1938.2
Lw	Distance largeur entre rainure	1459	1959
Rw	Largeur de la trémie	1500	2000
lw	Largeur intérieur de l'ouvrant	1636	2036
Ew	Largeur du châssis externe	1715	2215

Hauteur		100	150
Vh	Hauteur du panneau visible	938	1438
Lh	Distance longueur entre rainure	959	1459
Rh	Longueur de la trémie	1000	1500
lh	Longueur intérieur de l'ouvrant	1136	1636
Eh	Hauteur du châssis externe	1215	1715

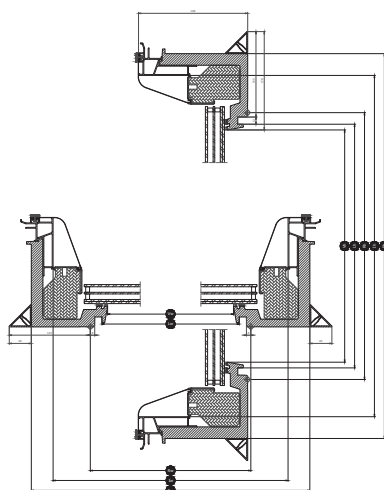
Fenêtre pour toit plat avec protection en verre, fixe, VELUX CFU, Vitrage 25A, triple vitrage



Transformez votre maison en apportant la magie de la lumière du jour dans des zones où vous n'auriez jamais cru possible avec la nouvelle génération de fenêtre de toit plat VELUX. La fenêtre fixe a un design unique avec un cadre mince et un châssis invisible offrant un maximum de lumière du jour et un design élégant de l'intérieur de la maison. Elle dispose d'un triple vitrage, mais est également disponible

avec une version double vitrage, et possède d'excellentes performances énergétiques ainsi que des capacités d'insonorisation en cas de pluie, de grêle ou de trafic, augmentant ainsi votre confort intérieur.

- Une taille torx pour toutes les vis sur la fenêtre de toit pour une installation rapide et sans tracas.
- Profitez de la tranquillité d'esprit de notre fenêtre pour toit plat anti-effraction avec vitrage de sécurité feuilleté (vitrage de sécurité feuilleté P4A sur la vitre intérieure).
- Profitez d'un maximum de lumière naturelle et d'un design élégant de l'intérieur de la maison, car les stores occultants ou pare-soleil sont discrètement placés dans la fenêtre de toit.



Largeur		150	200
Vw	Largeur visible du vitrage	1438.2	1938.2
Lw	Distance largeur entre rainure	1459	1959
Rw	Largeur de la trémie	1500	2000
lw	Largeur intérieur de l'ouvrant	1636	2036
Ew	Largeur du châssis externe	1715	2215

Hauteur		100	150
Vh	Hauteur du panneau visible	938	1438
Lh	Distance longueur entre rainure	959	1459
Rh	Longueur de la trémie	1000	1500
lh	Longueur intérieur de l'ouvrant	1136	1636
Eh	Hauteur du châssis externe	1215	1715

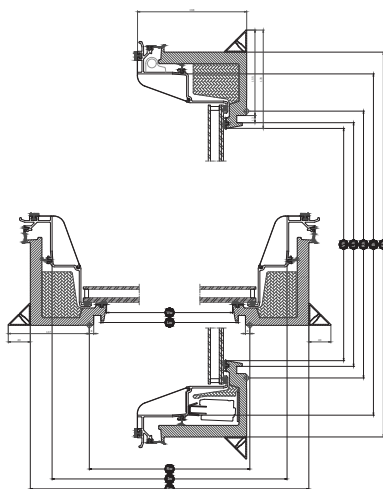
Fenêtre pour toit plat avec protection en verre électrique VELUX CVU, Vitrage 20A, double vitrage



0°-15°

Transformez votre maison en apportant la magie de la lumière naturelle et de l'air frais là où cela ne vous a jamais paru possible, grâce à la nouvelle génération de fenêtres pour toit plat avec protection en verre VELUX. La fenêtre pour toit plat avec protection vitrage à ventilation électrique présente une conception unique avec un cadre fin et un ouvrant invisible qui apporte un maximum de lumière naturelle et confère une finition élégante à l'intérieur de la maison. Cette fenêtre ventilée est dotée d'un double vitrage mais est également disponible avec un triple vitrage. Elle affiche d'excellentes performances énergétiques ainsi que des capacités de réduction du bruit en cas de pluie, de grêle ou de circulation routière. Elle apporte de l'air frais sur simple pression d'un bouton et dispose d'un détecteur de pluie préinstallé qui ferme automatiquement la fenêtre en cas d'intempéries, offrant ainsi une tranquillité d'esprit totale. Elle peut même être activée via un smartphone, grâce à l'application VELUX App Control. Une solution à la fois esthétique et pratique pour votre maison.

- Une taille torx pour toutes les vis sur la fenêtre de toit pour une installation rapide et sans tracas.
- Profitez de la tranquillité d'esprit de notre fenêtre pour toit plat anti-effraction avec vitrage de sécurité feuilleté (vitrage de sécurité feuilleté P4A sur la vitre intérieure).
- Profitez d'un maximum de lumière naturelle et d'un design élégant de l'intérieur de la maison, car les stores occultants ou pare-soleil sont discrètement placés dans la fenêtre de toit.



Largeur		150	200
Vw	Largeur visible du vitrage	1438.2	1938.2
Lw	Distance largeur entre rainure	1459	1959
Rw	Largeur de la trémie	1500	2000
lw	Largeur intérieur de l'ouvrant	1636	2036
Ew	Largeur du châssis externe	1715	2215

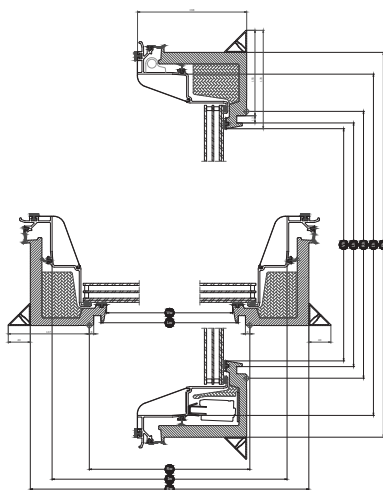
Hauteur		100	150
Vh	Hauteur du panneau visible	938	1438
Lh	Distance longueur entre rainure	959	1459
Rh	Longueur de la trémie	1000	1500
lh	Longueur intérieur de l'ouvrant	1136	1636
Eh	Hauteur du châssis externe	1215	1715

Fenêtre pour toit plat avec protection vitrage électrique VELUX CVU, Vitrage 25A, triple vitrage



Transformez votre maison en apportant la magie de la lumière du jour et de l'air frais dans des zones où vous n'auriez jamais cru possible avec la nouvelle génération de fenêtre de toit plat VELUX. La fenêtre de toit plat motorisée électrique a un design unique avec un cadre mince et un châssis invisible offrant un maximum de lumière du jour et un beau design de l'intérieur de la maison. Elle est livrée avec un triple vitrage, mais est également disponible en double vitrage, et possède d'excellentes performances énergétiques ainsi que des capacités d'insonorisation en cas de pluie, de grêle ou de circulation. Elle fournit de l'air frais sur simple pression d'un bouton et dispose d'un capteur de pluie préinstallé qui ferme automatiquement la fenêtre en cas de pluie, offrant ainsi une totale tranquillité d'esprit. Elle peut même être commandée via un smartphone, à l'aide de l'application VELUX App Control. Une solution à la fois belle et pratique pour votre maison.

- Une taille torx pour toutes les vis sur la fenêtre de toit pour une installation rapide et sans tracas.
- Profitez de la tranquillité d'esprit de notre fenêtre pour toit plat anti-effraction avec vitrage de sécurité feuilleté (vitrage de sécurité feuilleté P4A sur la vitre intérieure).
- Profitez d'un maximum de lumière naturelle et d'un design élégant de l'intérieur de la maison, car les stores occultants ou pare-soleil sont discrètement placés dans la fenêtre de toit.



Largeur		150	200
Vw	Largeur visible du vitrage	1438.2	1938.2
Lw	Distance largeur entre rainure	1459	1959
Rw	Largeur de la trémie	1500	2000
lw	Largeur intérieur de l'ouvrant	1636	2036
Ew	Largeur du châssis externe	1715	2215

Hauteur		100	150
Vh	Hauteur du panneau visible	938	1438
Lh	Distance longueur entre rainure	959	1459
Rh	Longueur de la trémie	1000	1500
lh	Longueur intérieur de l'ouvrant	1136	1636
Eh	Hauteur du châssis externe	1215	1715

Structure du vitrage isolant

	Vitrage 20, double vitrage	Vitrage 20A, double vitrage	Vitrage 25, triple vitrage	Vitrage 25A, triple vitrage
Composition (de l'intérieur vers l'extérieur)	Verre flotté feuilleté 7,5 mm - Argon 16 mm - Verre trempé émaillé 4 mm	Verre flotté feuilleté 9,5 mm - Argon 15 mm - Verre trempé émaillé 8 mm	Verre flotté feuilleté 7,5 mm - Argon 10 mm - Verre renforcé thermiquement 3 mm - Argon 10 mm - Verre trempé émaillé 4 mm	Verre flotté feuilleté 9,5 mm - Argon 10 mm - Verre renforcé thermiquement 4 mm - Argon 10 mm - Verre trempé émaillé 8 mm

Nettoyage et entretien



Le nettoyage de la protection en verre n'est possible que de l'extérieur. Lors du nettoyage de la protection pour toit plat, coupez l'alimentation secteur et n'ouvrez pas la fenêtre. Pour nettoyer la surface intérieure de la protection et la surface en verre extérieure de la fenêtre, enlevez les capuchons et les vis pour retirer la protection et remettez-les après le nettoyage.

Période de garantie



Les conditions complètes de garantie des produits VELUX sont disponibles sur www.velux.fr

Stores et stores pare-soleil

Complétez votre fenêtre de toit plat VELUX avec un store pour un confort total. Choisissez entre un store anti-chaueur pour maintenir une pièce fraîche les jours chauds ou un store occultant pour bloquer la lumière extérieure pour une obscurité optimale. Les stores sont placés discrètement et ne compromettent pas la lumière du jour et le design, lorsqu'ils ne sont pas utilisés. Vous avez également la possibilité d'ajouter une moustiquaire qui vous permet de profiter de l'air frais sans aucun insecte.

Utilisez VELUX App Control ou VELUX ACTIVE with NETATMO pour contrôler par smartphone votre fenêtre et vos stores.

Informations supplémentaires

Nous nous réservons le droit d'apporter des modifications techniques

Pour plus d'informations sur nos produits, veuillez visitez <https://www.velux.fr/>