



Tuile Tempête 44

L'archétype de la tuile en terre cuite



SCANNEZ POUR LES DERNIÈRES INFOS

Pour tous les styles
de construction grâce à
son design neutre

Possède l'écocert
natureplus*

La plus large gamme
d'accessoires

Modèle
à la tradition
séculaire

Démontable
et réutilisable

Son format la rend
appropriée pour
tous les toits

Label BENOR

La plus large palette de couleurs d'engobes,
d'émaux brillants et mats, de couleurs
bleu fumé à patinées

Accessoires spécifiques
pour la finition
des toitures sarking

30 ans de garantie
sur la résistance au gel,
frais de remplacement inclus
en cas d'utilisation de sous-faîtières
de ventilation Koramic



Tuile Tempête 44 Amarante



Utilisez des sous-faîtières de ventilation Koramic - Remplacement inclus

Des garanties solides

Les tuiles en terre cuite Koramic sont conformes à la norme produit européenne EN 1304, ce qui leur a valu en Belgique l'octroi du label de qualité BENOR. Ce label offre aux professionnels de la construction ainsi qu'aux consommateurs des garanties en matière d'aspect, de stabilité dimensionnelle et d'indéformabilité, de résistance à la flexion, d'imperméabilité et de résistance au gel. Le développement, la production et la commercialisation des tuiles en terre cuite Koramic s'effectuent conformément à un système de qualité strict, confirmé par la certification ISO 9001. **Grâce à toutes ces garanties de qualité, Koramic peut offrir 30 ans de garantie sur la résistance au gel pour toutes ses tuiles et accessoires en terre cuite. Cette garantie de très longue durée comprend tant la livraison gratuite que les coûts de pose.**

Afin que cette garantie de 30 ans soit valable, toutes les directives de pose de Koramic doivent avoir été respectées correctement. Le couvreur doit assurément prendre en compte les exigences suivantes:

- La sous-toiture doit avoir été placée correctement.
- Les tuiles doivent avoir été posées sur une double structure de lattes et contre-lattes.
- Les lattes devant permettre la circulation de l'air doivent présenter une épaisseur de minimum 15 mm.
- L'entrée d'air doit être suffisante. Soit par une ouverture continue de 15 mm, soit par l'utilisation d'une latte de ventilation de pied de versant, soit par l'installation d'un nombre suffisant de tuiles de ventilation.
- La sortie d'air doit être suffisante. **À cet effet seront utilisées des sous-faîtières de ventilation Koramic.** En cas de faîtières maçonnées, il faudra installer suffisamment de tuiles de ventilation. En cas de bardage, il faudra prévoir une sortie d'air continue de 15 mm.

Vous trouverez les autres conditions sur www.wienerberger.be/fr/garantie

Qui dit tuile en terre cuite pense immédiatement à la **Tuile Tempête 44**, l'archétype par excellence de la tuile en terre cuite. Ce statut exceptionnel se remarque également en rue. Nos toits belges comptent plusieurs milliards d'exemplaires de la Tuile Tempête. Ce qui est compréhensible, car ce type de tuile en terre cuite possède un ensemble impressionnant de qualités.

Taillé sur mesure pour la rénovation

Vu que les bâtiments ont tendance à s'affaisser avec le temps, les vieux toits ne sont souvent plus tout à fait droits. Dans de tels cas, la Tuile Tempête 44 constitue une solution idéale. Grâce à son format pratique, le couvreur dispose de la marge de manœuvre nécessaire pour ajuster les tuiles en terre cuite là où c'est nécessaire. Il pourra ainsi agrémenter d'une nouvelle couverture même les toits complexes.

Pour chaque style de construction et chaque budget

Vous avez opté pour une maison au look singulier, contemporain? Ou vous préférez une majestueuse villa? Tout est possible avec la Tuile Tempête 44, car cette tuile plate à onde douce se marie parfaitement avec chaque style architectural. De plus, la Tuile Tempête 44 s'adapte aux toitures les plus complexes. Elle doit ce large champ d'applications à son format pratique, à sa forme plate et au grand nombre d'accessoires disponibles. Avec ses nombreuses versions, la Tuile Tempête convient également pour tous les budgets.

Protection exceptionnelle contre les algues et les mousses

Les tuiles émaillées arborent une finition lisse et dure comme le verre qui offre une protection exceptionnelle contre la formation d'algues et de mousses. Pour l'émaillage, une couche d'émail est appliquée sur la tuile lors de la production, qui se fixe à l'argile durant la cuisson. La Tuile Tempête 44 est disponible en versions émaillées tant brillantes que mates.

Un grand nombre d'accessoires

Les accessoires en terre cuite tels que tuiles de rive, faîtières, arêtiers et plaques de rive pour toitures sarking assurent non seulement une finition technique parfaite, mais confèrent également à votre toiture du caractère et une plus-value esthétique. Les accessoires techniques garantissent quant à eux un ancrage fiable, la ventilation nécessaire entre les tuiles et la sous-toiture ainsi que l'étanchéité à la pluie de la toiture.

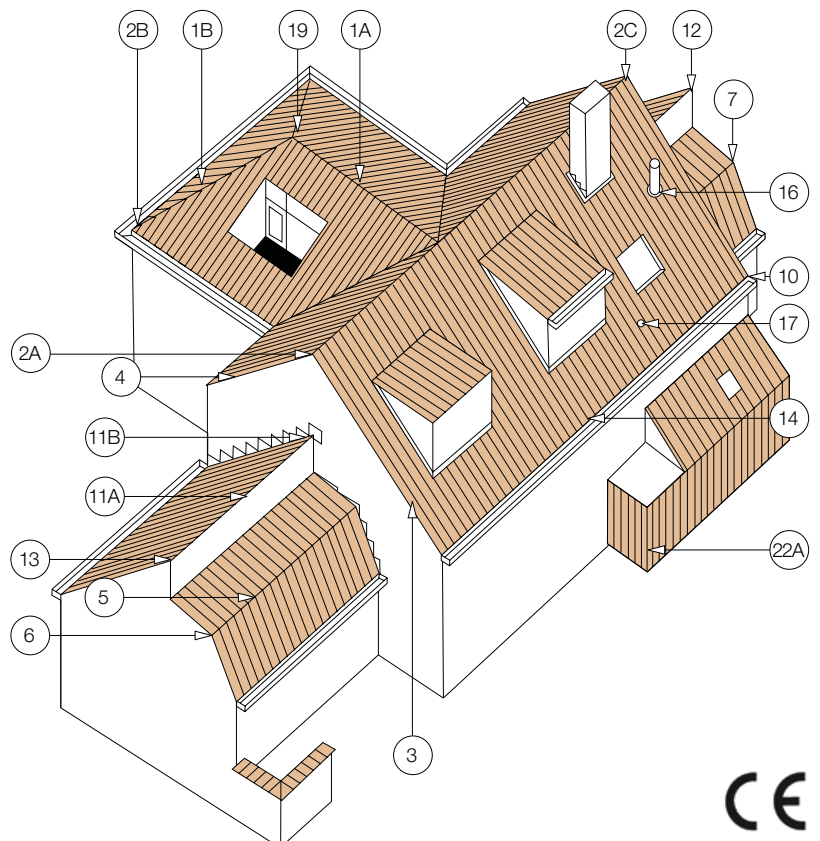
Tuile Tempête 44 - fiche technique

Définition:	Tuile en terre cuite à onde douce, simple emboîtement latéral et double emboîtement de tête	
Pente minimale avec sous-toiture		
- Fleece ou Fleece Plus:	22°	
- Fleece Premium:	15°, sous réserve de prise en considération des indications reprises dans la brochure 'Écrans de sous-toiture et de façade'	
Distance de lattage:	± 248 mm [EN 1024]	
Largeur utile:	± 195 mm [EN 1024]	
Nombre de pièces/m²:	± 20,7	
Poids par pièce:	± 1,71 kg*/ 1,91 kg	
Poids par m²:	± 35,40 kg*/ 39,50 kg	
Résistance à la flexion:	> 1200 N [EN 538]	
Facteur d'imperméabilité:	≤ 0,5 cm³/cm².d [EN 539-1]	
Résistance au gel:	Ingélif [EN 539-2]	
Pose:	A joints droits	

Vous pouvez télécharger ces informations et beaucoup d'autres, comme des cahiers de charges, sur notre site Internet:

www.wienerberger.be/fr/tuile-tempete

N°	DESCRIPTION	CODE REF.
1A	Faîtière	1200
1B	Arêtier	1200
		3100
2A	Fronton	1240
	Fronton pour Sarking	1241
2C	About d'arêtier	1230
2B	About de faîtière	1260
		3110
3	Tuile de rive gauche	7080
	Rive individuelle gauche pour sarking	7061
	Tuile à double bourrelet	8050
4	Tuile de rive droite	7090
	Rive individuelle droite pour sarking	7071
5	Tuile membron	8200
	Tuile membron trois quart	8230
6	Tuile membron de rive gauche	7280
	Tuile membron à double bourrelet	8250
7	Tuile membron de rive droite	7290
11A	Tuile faîtière	8500
	Tuile trois quart faîtière	8530
11B	Tuile faîtière à double bourrelet	8550
12	Tuile faîtière de rive gauche	7580
13	Tuile faîtière de rive droite	7590
14	Tuile trois quart	8030
16	Kit tuile à douille + mitron	8741
	Tuile à douille	8740
	Mitron	8750
17	Tuile châtière/ tuile pour passage de crochet	8610
		5500
19	Jonction	5740
		5500
22A	Pièce d'angle (bardage)	8870



Tuile Tempête 44 - couleurs



Rouge naturel 600



Amarante 848*



Violine 869*



Rustique 872



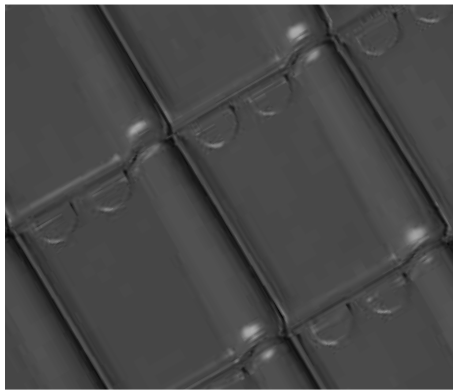
Vieux cuivre 876



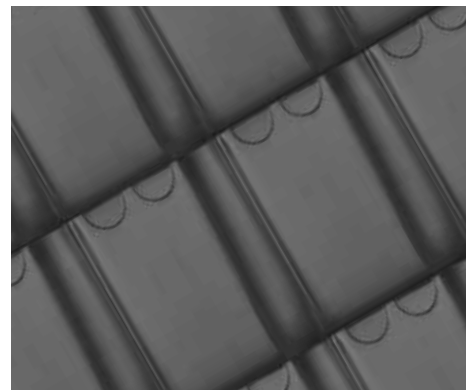
Anthracite 736*



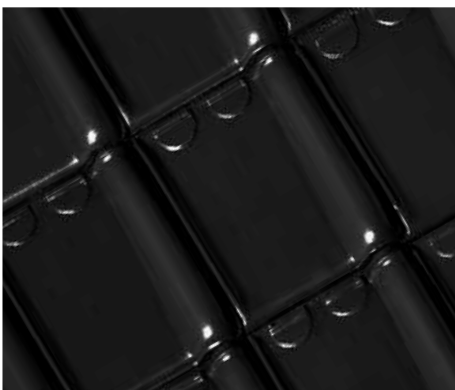
Lustré 877*



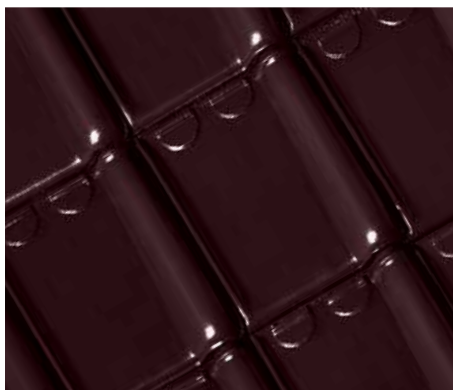
Gris ardoisé émaillé mat 705*



Bleu fumé 706



Noir émaillé 738*



Lie-de-vin émaillé 614*

Suite des couleurs sur la page 7

* poids par pièce/m²: voir le tableau en page 4 de la fiche technique

Tuile Tempête 44 - Vieux Latem & Cottage



Vieux Latem & Cottage: la patine des vieilles tuiles en terre cuite avec la qualité des nouvelles

Les tuiles Vieux Latem & Cottage allient le charme et l'expression des vieilles tuiles en terre cuite à la qualité des tuiles neuves. Avec leurs nuances subtiles, ces tuiles en terre cuite confèrent à chaque construction un caractère propre.

La Tuile Tempête 44 Vieux Latem rouge & Cottage subit un traitement spécial avant la cuisson, ce qui lui procure un aspect usé authentique, arborant la patine typique des tuiles en terre cuite séculaires. La version Cottage présente une patine blanche plus prononcée, que l'on retrouve également sur un plus grand nombre de tuiles en terre cuite issues de la même production.

La particularité de la tuile en terre cuite Vieux Latem & Cottage réside dans le fait que son aspect séculaire va de pair avec les techniques de production high-tech les plus récentes. Grâce à un contrôle minutieux de la qualité, les tuiles en terre cuite présentent une stabilité de forme et dimensionnelle parfaite. Deux talons de fixation et deux trous de clou permettent une pose et une étanchéité à la pluie parfaites. Des accessoires en terre cuite et techniques contribuent à une finition détaillée et techniquement parfaite. Tout cela est confirmé par une garantie de durabilité étonnamment longue de 30 ans sur la résistance au gel.

Qu'est-ce qui est préférable: réutiliser des tuiles en terre cuite ou opter pour la Tuile Tempête Vieux Latem & Cottage?

Celui qui veut rénover une ancienne ferme ou une villa rustique devait jadis par définition trouver des vieilles tuiles en terre cuite. Mais réutiliser de vieilles tuiles en terre cuite n'est pas toujours évident. Les inconvénients éventuels sont souvent sous-estimés et ne font généralement leur apparition que plus tard, ce qui pourra s'avérer très coûteux si vous ne disposez pas de garanties de qualité. De quoi vaut-il mieux tenir compte?

Résistance au gel

La structure des toits aujourd'hui est totalement différente par rapport à avant. Cela peut mettre en péril la résistance au gel des vieilles tuiles en terre cuite. Les vieilles tuiles en terre cuite proviennent généralement de toits sans isolation thermique. Lorsqu'elles sont ensuite posées sur un toit isolé, elles sont beaucoup plus sensibles au gel. Ce qui peut s'avérer néfaste pour leur fonction principale, c'est-à-dire garantir une couverture de toit étanche à la pluie.

Dégâts visibles et invisibles

Lorsque de vieilles tuiles en terre cuite arborent des dégâts du gel visibles, tels qu'écailllements, fissures ou éclats, elles ont perdu trop de leurs qualités. Il sera préférable de ne pas les réutiliser. En les posant sur un toit isolé, vous ne ferez qu'accélérer l'aggravation de ces dégâts. Ne tentez également pas de récupérer des tuiles en terre cuite présentant des emboîtements endommagés ou friables car celles-ci ne formeront plus une barrière suffisamment efficace contre l'eau de pluie. Les dégâts du gel peuvent aussi entraîner des microfissures et éclats invisibles à l'intérieur même de la tuile en terre cuite. Dans ce cas, si vous les réutilisez sur un toit isolé, des dégâts a posteriori ne seront pas à exclure.

Stabilité dimensionnelle

En raison de leur méthode de fabrication désuète ou de leur origine mixte, les vieilles tuiles en terre cuite ne présenteront souvent aucune garantie de stabilité dimensionnelle. Non seulement cela compliquera la pose, mais cela pourra aussi avoir une influence sur l'étanchéité à la pluie du toit. De plus, dans de nombreux cas, les vieilles tuiles en terre cuite présenteront des talons de fixation manquants ou détériorés et seront souvent dépourvues de trous de clou. Ce qui posera une fois de plus problème pour une pose correcte.

Accessoires

Autre inconvénient: l'absence des accessoires nécessaires pour une finition technique et esthétique parfaite du toit. Jadis, les faitières et arêtiers étaient fixés avec du mortier. De telle sorte qu'en cas de démolition, seul un nombre limité d'accessoires intacts pourra être récupéré. Certains accessoires nécessaires aujourd'hui, par exemple pour la ventilation de la sous-toiture, n'étaient tout simplement pas fabriqués jadis.

Alternative valable

En conclusion: vu la qualité garantie, la stabilité de forme et dimensionnelle, la garantie de 30 ans sur le produit et le grand nombre d'accessoires disponibles, la Tuile Tempête Vieux Latem & Cottage patinée offre une alternative intéressante, fiable et économique à la réutilisation de vieilles tuiles en terre cuite.

Tuile Tempête 44 - couleurs patine à l'ancienne



Vieux Latem rouge 879



Vieux Latem bleu fumé 721



Cottage 611



Mix de Vieux Latem rouge ou Cottage & Vieux Latem bleu fumé



- 1 Tuile Tempête 44 Vieux Latem rouge & Vieux Latem bleu fumé
Arch. Buntinx-Pyncket Architecten - Alken
- 2 Tuile Tempête 44 Vieux Latem bleu fumé
Lightness Architects - Arch. R. Boone - Ronse
- 3 Tuile Tempête 44 Bleu fumé
Arch. B. Deryckere - Wingene



Vieux Latem rouge 879



Cottage 611



2



3

La cuisson en réduction des tuiles: l'expertise de Koramic

Une technique de cuisson spéciale, appelée cuisson en réduction, confère aux tuiles en terre cuite une couleur bleu-gris fumé. Lors de ce procédé de cuisson, l'alimentation en oxygène est interrompue. Ce qui donne aux tuiles en terre cuite leur couleur bleu-gris typique, jusqu'en profondeur dans la masse. Les tuiles en terre cuite bleu-gris fumé sont très prisées parce qu'elles ne se remarquent pas et se fondent dans l'environnement naturel, créant ainsi une sensation apaisante.



Vieux Latem bleu fumé 721





- 1 Tuile Tempête 44 & Tuile Plate 301
Rouge naturel et Anthracite
Arch. BAU - B&C Coussée - Roeselare
e.c.a. n.v. Mafar
- 2 Tuile Tempête 44 Rustique
Façade: Terca Milosa Passiebloem
B5 Architecten - Sint-Denijs-Westrem
- 3 Tuile Tempête 44 Bleu fumé
Façade: Terca Artiza Bleu Mauve Escarbille
Arch. L. Eeckman - Sint-Amandsberg
- 4 Tuile Tempête 44 Vieux cuivre
Façade: Terca Rustica Oud Laethem
- 5 Pages 12-13
Tuile Tempête 44 Rouge naturel
Arch. P. François - Aalst







- 1 Tuile Tempête 44 Cottage
Façade: Terca Agora Super Blanc
Arch. P. Lecluyse - Waregem
- 2 Tuile Tempête 44 Lustré
- 3 Tuile Tempête 44 Gris ardoisé émaillé mat
Façade: Terca Classo Bronze Rustique
AR-tuur bvba - Waregem
- 4 Tuile Tempête 44 Noir émaillé
Architecten De Vylder Vinck Taillieu - Gent





3



4

Une large palette de couleurs

Koramic suit de près l'actualité et aide à définir les lignes des nouvelles tendances. Comme le montre la palette de couleurs dans laquelle est disponible la Tuile Tempête 44.

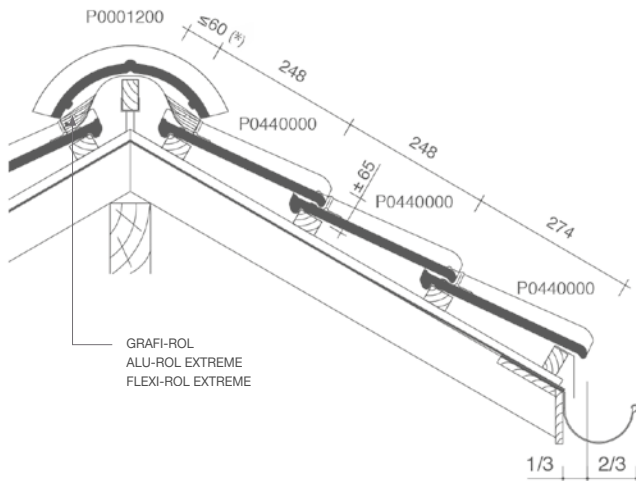
Cette palette comprend les teintes suivantes: Rouge naturel, Amarante, Violine, Rustique, Vieux cuivre, Anthracite, Lustré, Gris ardoisé émaillé mat, Noir émaillé, Lie-de-vin émaillé, Bleu fumé, Vieux Latem rouge et Vieux Latem Bleu fumé ainsi que Cottage.

Le choix de la durabilité

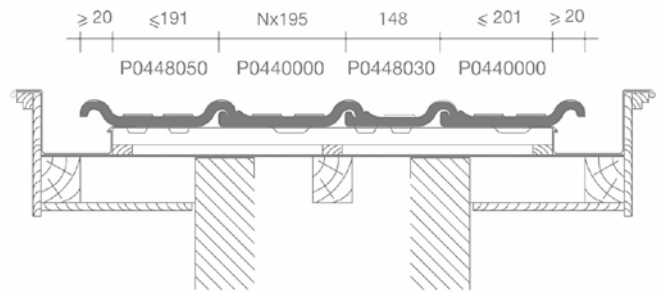
Les tuiles en terre cuite Koramic sont des produits naturels dotés d'un caractère durable et pouvant parfaitement être réutilisés. Pas étonnant, dès lors, que la Tuile Tempête 44 Rouge naturel et Bleu fumé peuvent quant à elles se prévaloir de l'écolabel natureplus. Ces tuiles en terre cuite sont ainsi internationalement reconnues comme un matériau de construction sain et écologique.

Tuile Tempête 44 - plans de pose

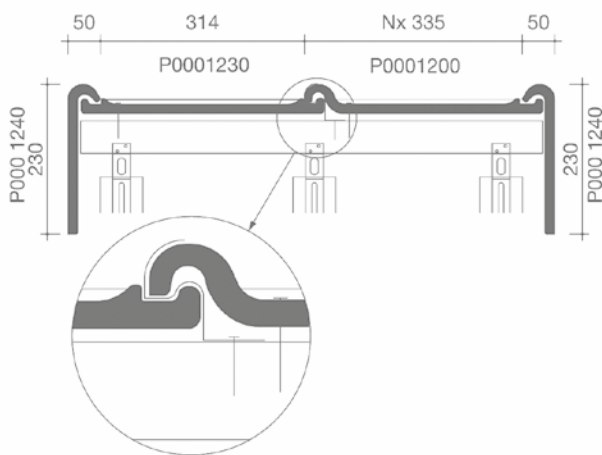
PLAN DE POSE LONGITUDINALE DE LA TOITURE
AU NIVEAU DE LA FAÎTIÈRE 1200



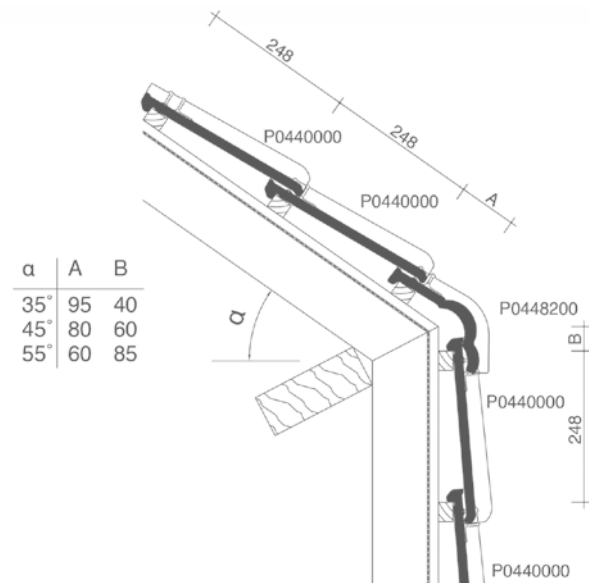
PLAN DE POSE TRANSVERSALE DE LA TOITURE AVEC
TUILE DOUBLE BOURRELET



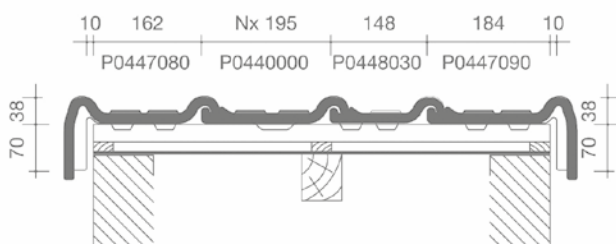
PLAN DE POSE TRANSVERSALE DE LA TOITURE
AU NIVEAU DE LA FAÎTIÈRE 1200



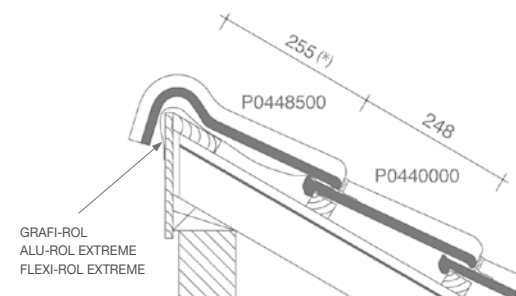
PLAN DE POSE LONGITUDINALE DE LA TOITURE
AU NIVEAU DE LA TUILE MEMBRON



PLAN DE POSE TRANSVERSALE DE LA TOITURE
AU NIVEAU DE LA TUILE DE RIVE



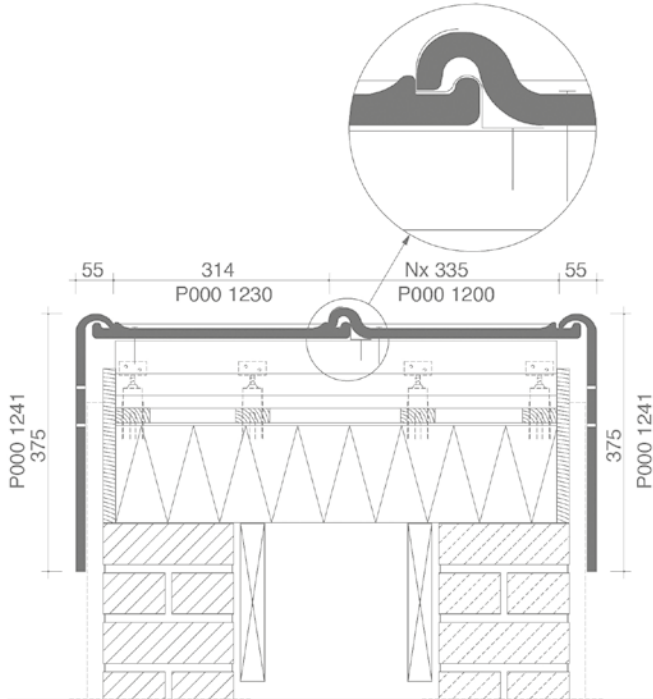
PLAN DE POSE LONGITUDINALE DE LA TOITURE
AU NIVEAU DE LA TUILE FAÎTIÈRE



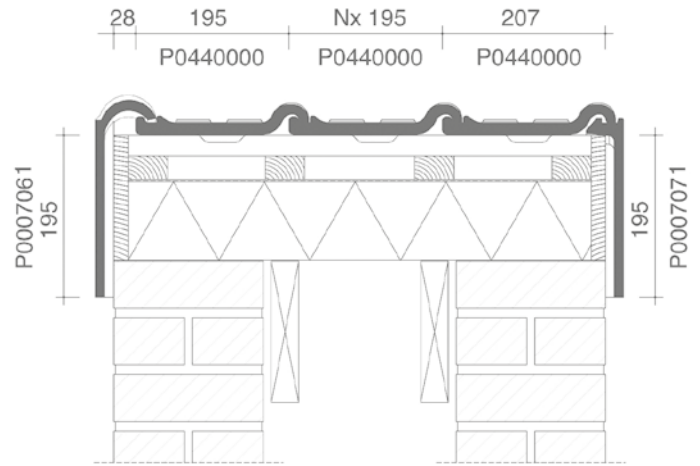
(*) La distance dépend de l'inclinaison de la toiture ainsi que de la section des lattes et contre-lattes, et doit donc être déterminée sur place.

Tuile Tempête 44 - plans de pose

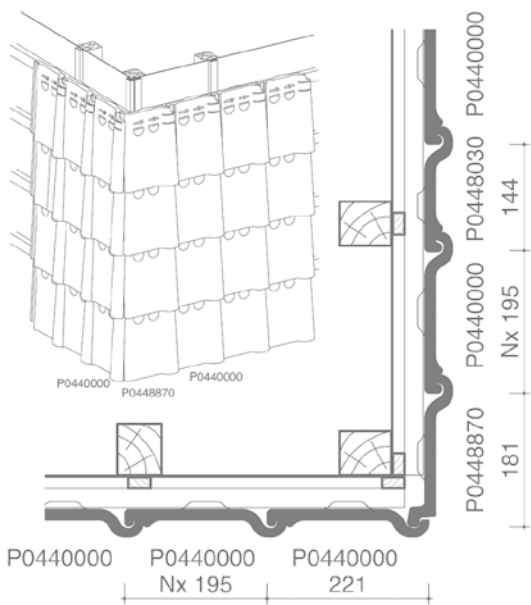
PLAN DE POSE TRANSVERSALE DE LA TOITURE
AU NIVEAU DE LA FAÎTIÈRE 1200 EN COMBINAISON AVEC
DES RIVES INDIVIDUELLES POUR SARKING



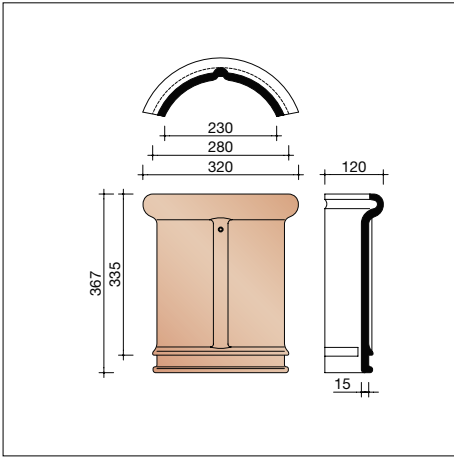
PLAN DE POSE TRANSVERSALE DE LA TOITURE
AU NIVEAU DES RIVES INDIVIDUELLES POUR SARKING



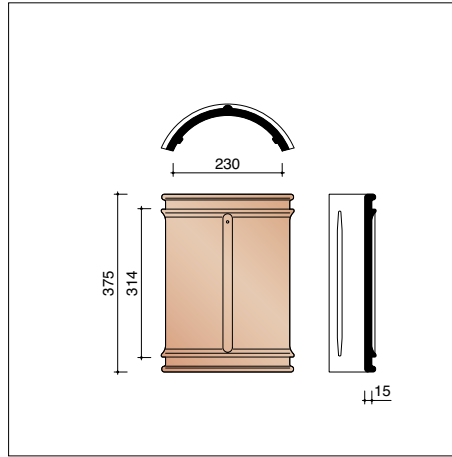
DESSIN 3D BARDAGE AVEC COUPE



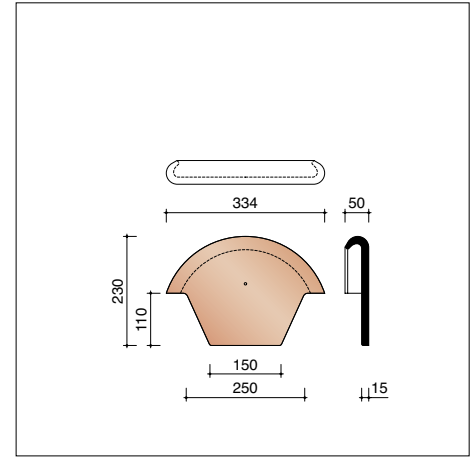
Tuile Tempête 44 - faîtières et arêtières



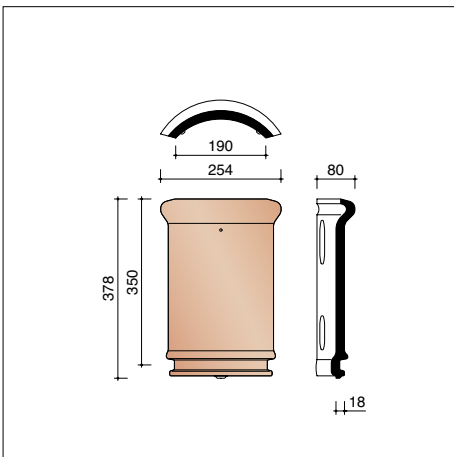
P0001200 3 pièces/m crt
Faîtière/arêtier demi-rond(e) - 230 mm



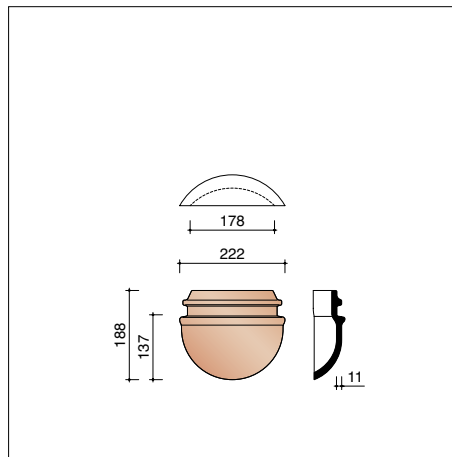
P0001230
Faîtière demi-ronde à double emboîtement - 230 mm



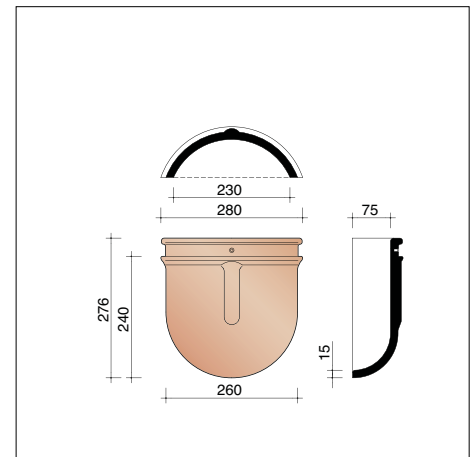
P0001240
Fronton - 230 mm



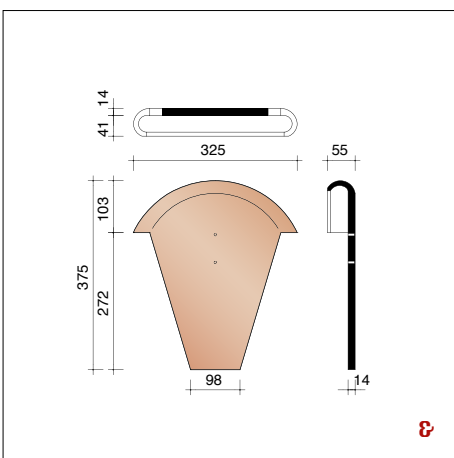
P0003100 3 pièces/m crt
Arêtier demi-rond - 190 mm



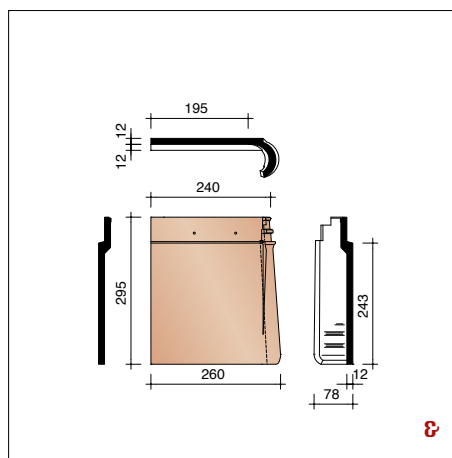
P0003110
About d'arêtier demi-rond - 190 mm



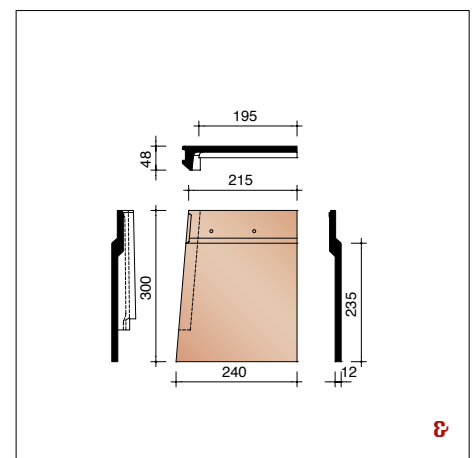
P0001260
About d'arêtier demi-rond - 230 mm



P0001241
Fronton pour sarking



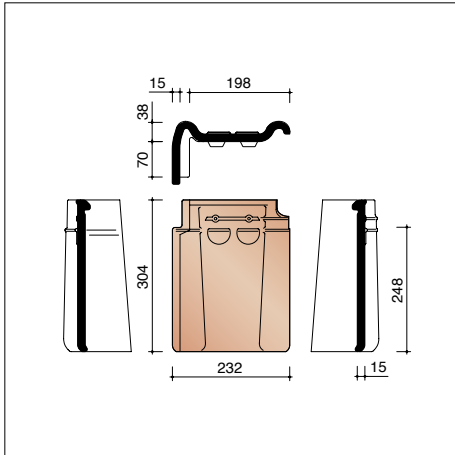
P0007061 4,1 pièces/m crt
Rive individuelle gauche pour sarking



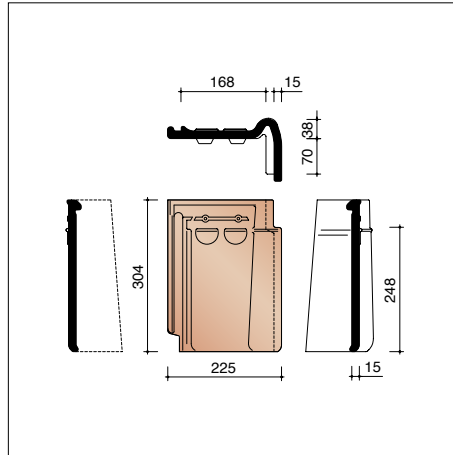
P0007071 4,1 pièces/m crt
Rive individuelle droite pour sarking

☞ fronton et rive individuelle à utiliser ensemble

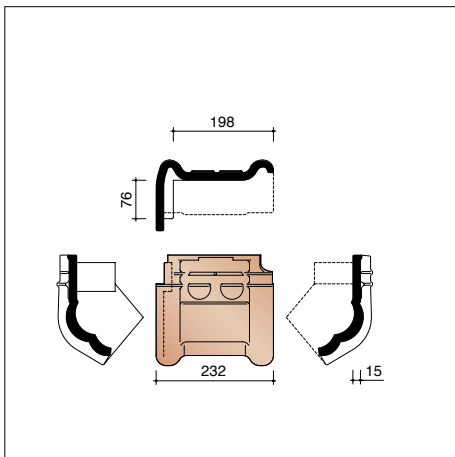
Tuile Tempête 44 - tuiles de rive



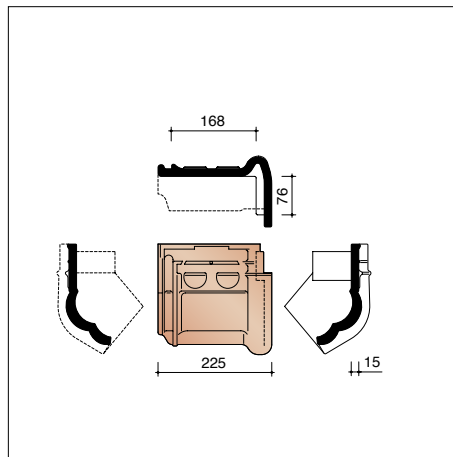
P0447080 4,1 pièces/m crt
Tuile de rive gauche



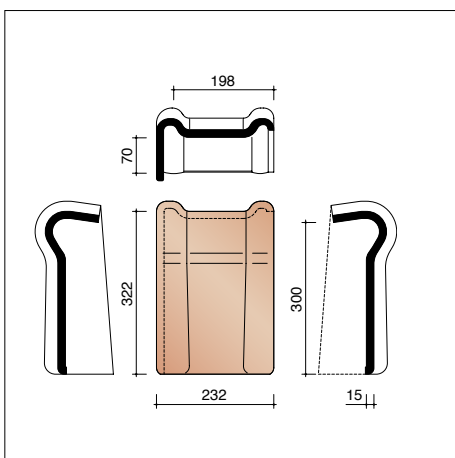
P0447090 4,1 pièces/m crt
Tuile de rive droite



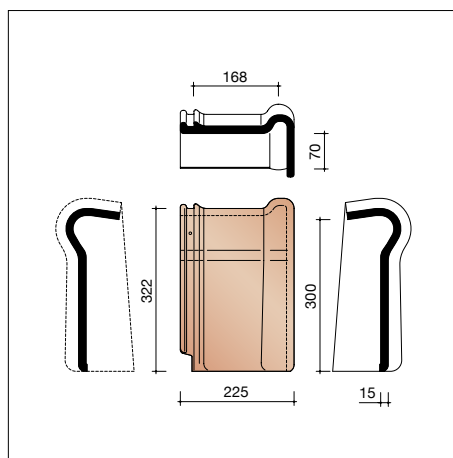
P0447280
Tuile membron de rive gauche



P0447290
Tuile membron de rive droite



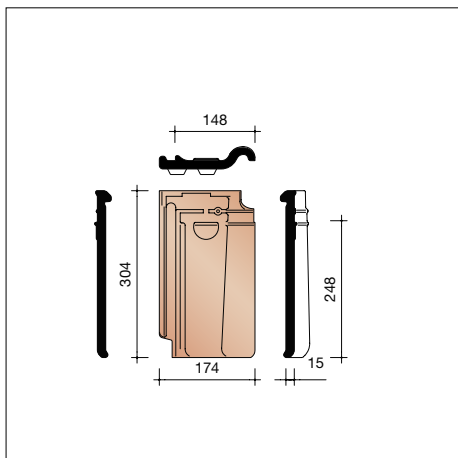
P0447580
Tuile faîtière de rive gauche



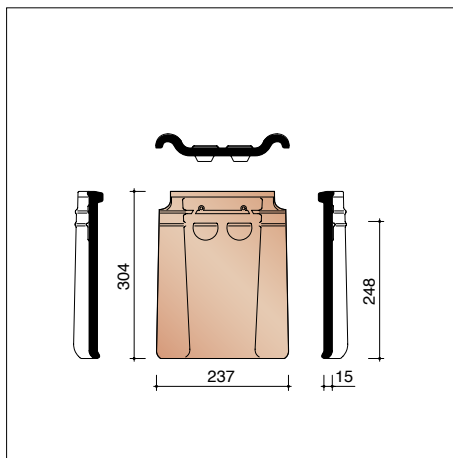
P0447590
Tuile faîtière de rive droite

Pour connaître la disponibilité des couleurs et les délais de livraison, veuillez contacter votre négociant.

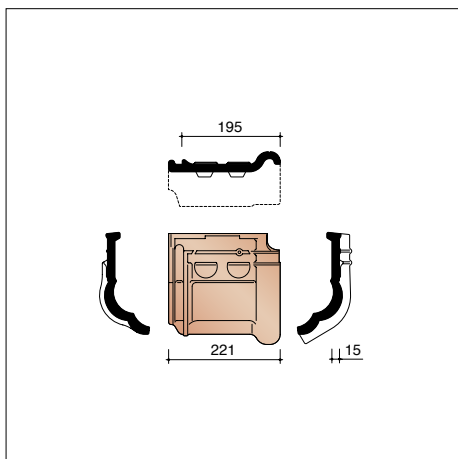
Tuile Tempête 44 - accessoires divers



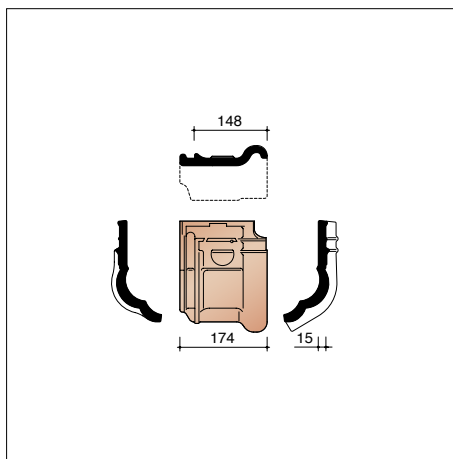
P0448030 4,1 pièces/m crt
Tuile trois quart



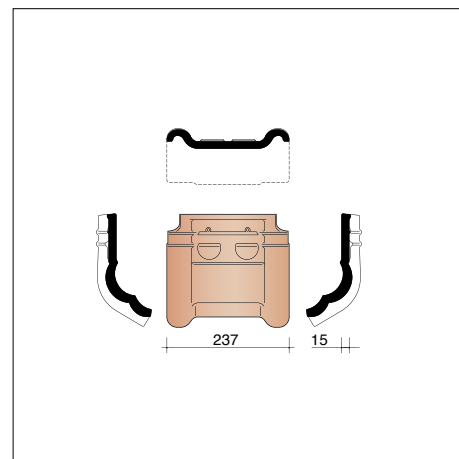
P0448050 4,1 pièces/m crt
Tuile à double bourrelet



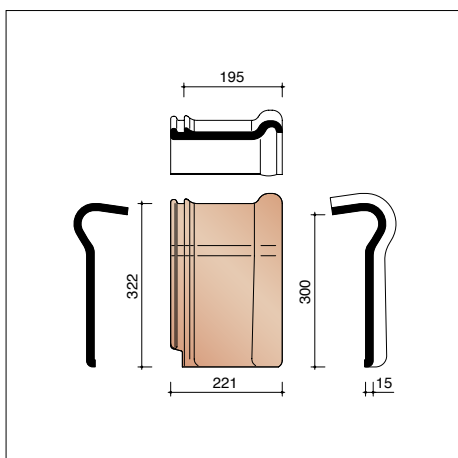
P0448200 5,2 pièces/m crt
Tuile membron



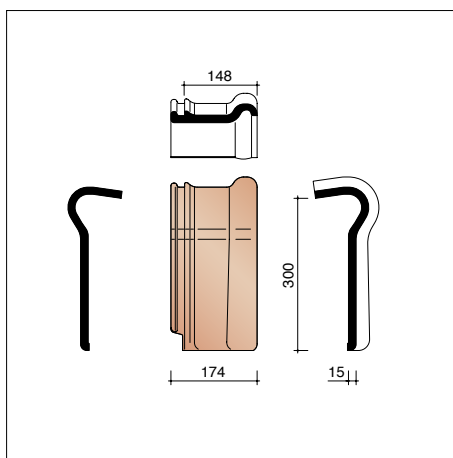
P0448230
Tuile membron trois quart



P0448250
Tuile membron à double bourrelet

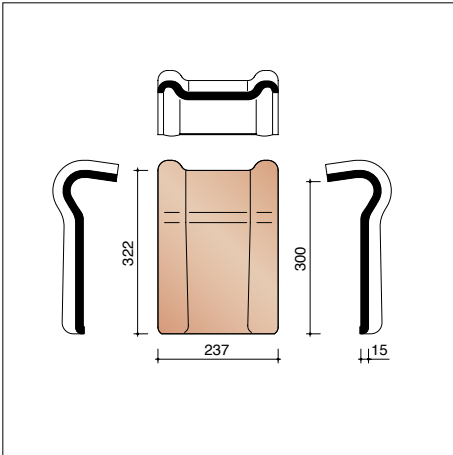


P0448500 5,2 pièces/m crt
Tuile faîtière



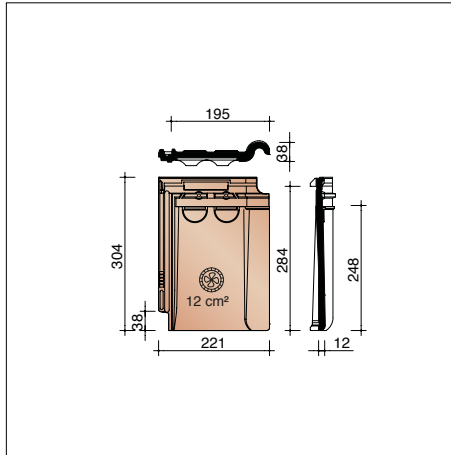
P0448530
Tuile faîtière trois quart

Tuile Tempête 44 - accessoires divers



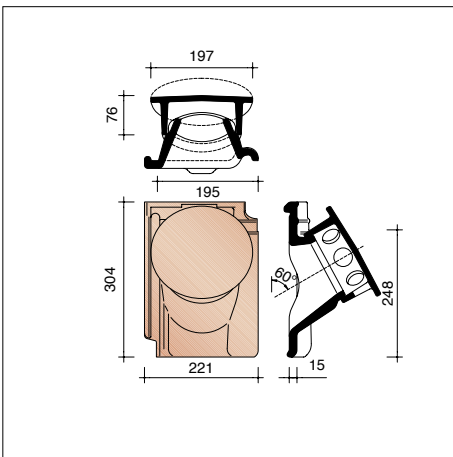
P0448550

Tuile faîtière à double bourrelet



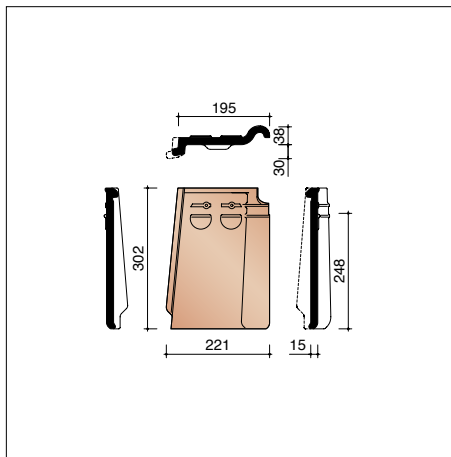
P0448610

Tuile châtière/ tuile pour passage de crochet - 12 cm²



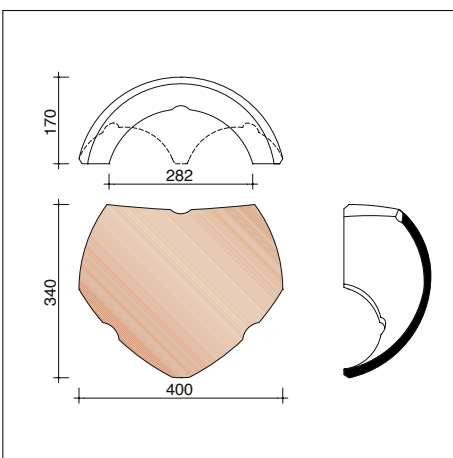
P0448741

Kit tuile à douille Ø 100 mm + mitron - 95 cm² + module de connexion + pièce réductrice



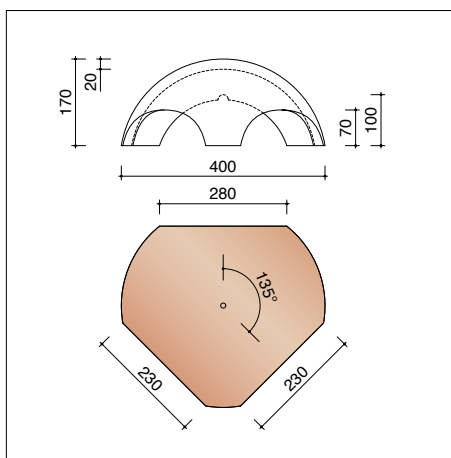
P0448870 4,1 pièces/m crt

Pièce d'angle (bardage)



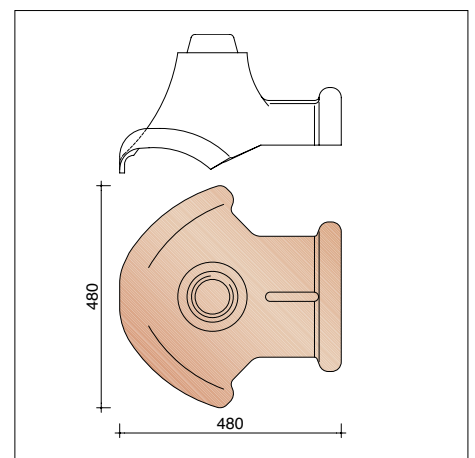
P0005500

Jonction entre 1 faîtière 1200 et 2 faîtières 1200 comme arêtier



P0005740

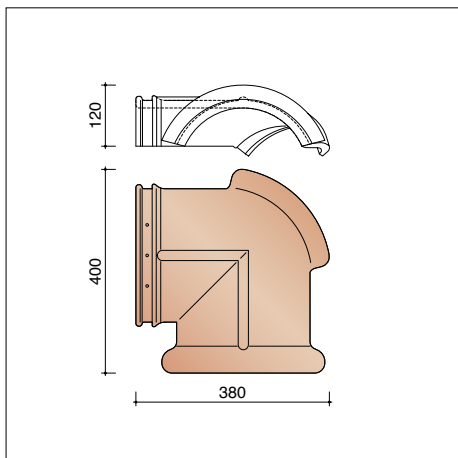
Jonction entre 1 faîtière 1200 et 2 arêtiers 3100



P0005290

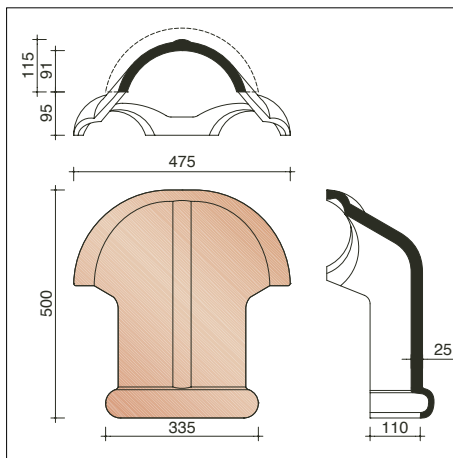
Rencontre entre 1 faîtière 1200 et 2 arêtiers 3100 avec porte-boule

Tuile Tempête 44 - accessoires divers



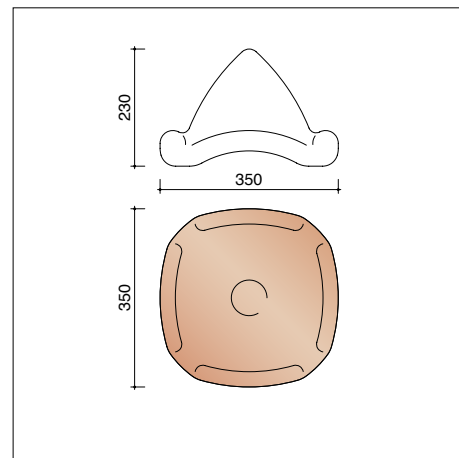
P0005120

Rencontre entre 2 faîtières 1200 et 1 arêtier 3100



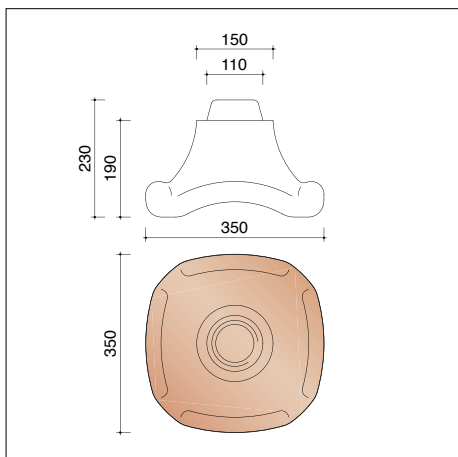
P0005250

Rencontre entre 1 faîtière 1200 et 2 arêtiers 3100



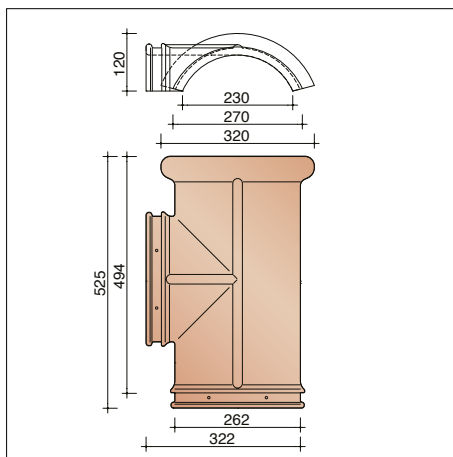
P0005630

Rencontre entre 4 arêtiers 3100 sans porte-boule



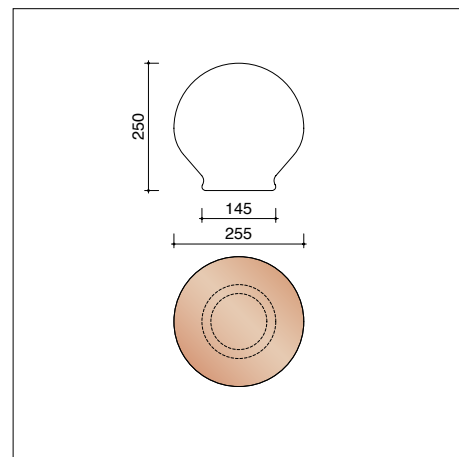
P0005640

Rencontre entre 4 arêtiers 3100 avec porte-boule



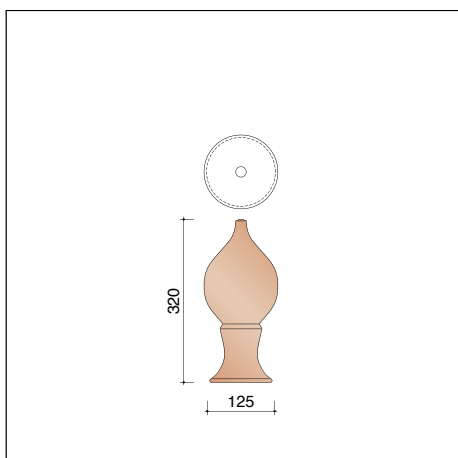
P0005020

Rencontre entre 3 faîtières 1200



P0005950

Boule pour rencontre avec porte-boule



P0005930 *

Poinçon n° 4

* Poinçon: uniquement en combinaison avec les jonctions. Avec chaque poinçon, un kit de fixation est fourni.

Pour connaître la disponibilité des couleurs et les délais de livraison, veuillez contacter votre négociant.



1/2 Tuile Tempête 44 Rouge naturel
avec plaques de rive pour toitures sarking

Plaques de rive pour toitures sarking revêtues de Tuiles Tempête 44

Si vous posez des tuiles en terre cuite sur une toiture sarking, vous ne pourrez souvent pas utiliser les tuiles de rive correspondantes. L'isolation sera en effet posée sur les chevrons, de telle sorte que les côtés des tuiles de rive ne seront parfois pas assez longs pour protéger l'isolation contre les intempéries. Pour résoudre ce problème, Wienerberger a développé des plaques de rive innovantes avec un rabat extra-long permettant de couvrir la différence de hauteur de manière esthétique. Ces plaques de rive présentent une hauteur utile de 195 mm et bénéficient d'une double fixation invisible au moyen de vis en acier inoxydable avec anneau EPDM de 4,5 x 45 mm. Un fronton spécifique est disponible pour la finition du faîte.

Showroom Courtrai

Kapel ter Bede 88
8500 Kortrijk
T 056 24 95 88

Showroom Londerzeel

A12 - Koning Leopoldlaan 1
2870 Breendonk
T 052 31 10 10

<https://www.wienerberger.be/fr/showrooms>

Wienerberger sa

Kapel ter Bede 121
8500 Kortrijk
T 056 24 96 38

info@wienerberger.be
www.wienerberger.be



Mettre votre projet en évidence ?

Envoyez-nous quelques photos de votre projet de construction (rénovation) achevé et nous les intégrerons peut-être dans notre galerie photos.

01/2023

Ce document n'est pas contractuel. Les couleurs qui figurent dans cette brochure reproduisent les teintes naturelles de nos matériaux en terre cuite aussi fidèlement que les techniques d'impression le permettent. Wienerberger sa se réserve le droit de modifier son assortiment et les données techniques. Les matériaux en terre cuite peuvent présenter une légère différence de teinte d'une fabrication à l'autre. Les échantillons que nous distribuons dans nos showrooms datent toujours de fabrications précédentes et ne sont donnés qu'à titre indicatif en ce qui concerne les teintes. Ils n'ont par conséquent aucune valeur contractuelle. Les pentes de toit inférieures à celles recommandées par nos soins exigent des mesures spéciales. Pour tout complément d'information sur nos produits et leurs propriétés, surfez sur www.wienerberger.be



Wienerberger